

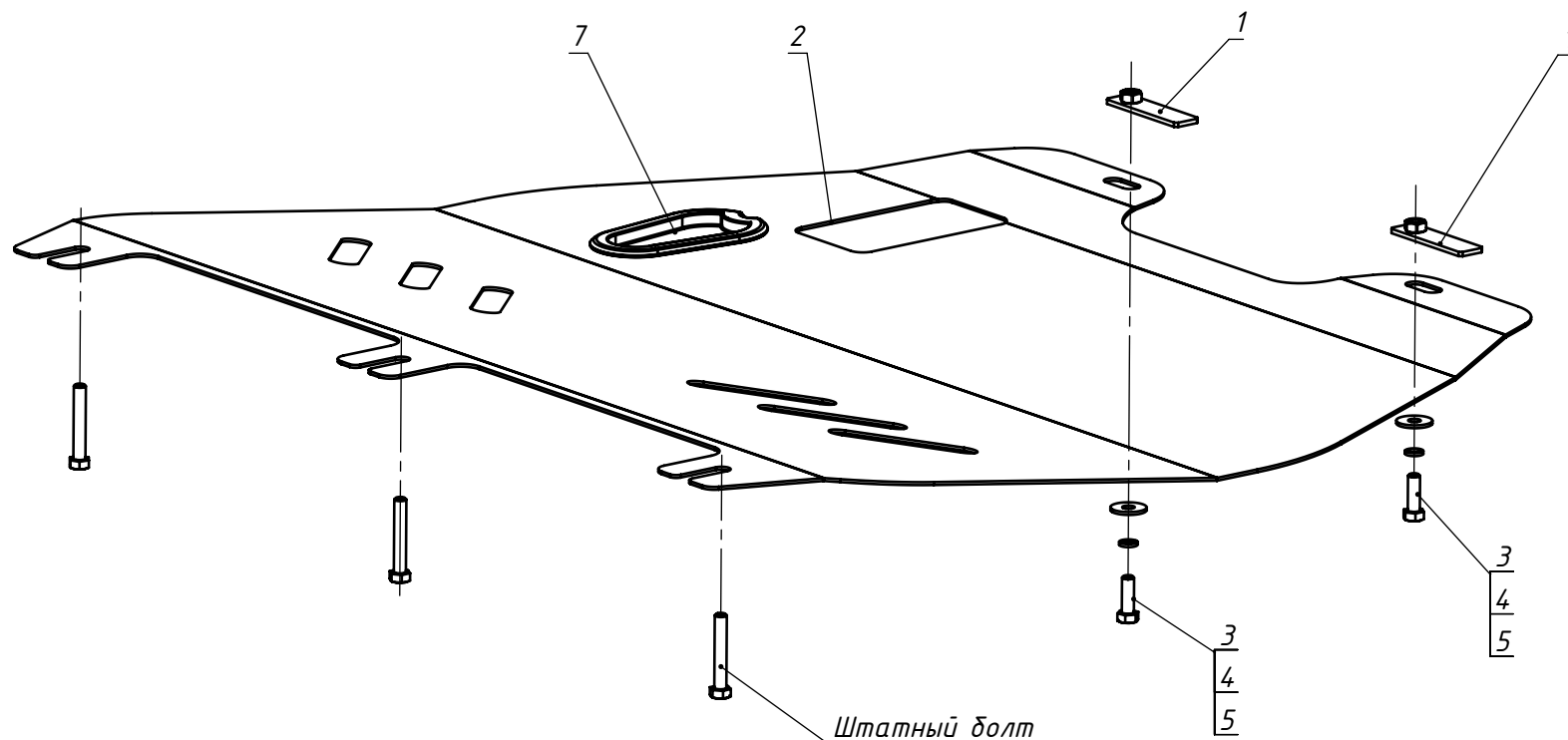
Арт

38.08.021  
38.08.022

Защита картера Peugeot Partner VU,  
Partner Origin, Citroen Berlingo First,  
Citroen Xsara Picasso

Год выпуска: 1997 – по н.в.  
Двигатель: 1,4/1,6 бензин  
Коробка: МКПП

**NOVLINE**®  
www.novline.com  
НОВАЯ ЛИНИЯ ВЫСОКАЧЕСТВЕННОЙ ПРОДУКЦИИ



1. Ослабить 3 штатных болта М6, крепящие штатный пыльник в передней части а/м.
2. Установить закладные гайки (поз.1) в подрамник двигателя через технологические отверстия.
3. Завести переднюю часть защиты (поз.2) между пыльником и балкой радиатора.
4. Заднюю часть защиты крепить болтами (поз.3) с шайбами (поз.4,5).
5. Затянуть весь крепеж.

Поз	Наименование	К-во
1	Закладная планка	2
2	Защита картера	1
3	Болт М8х25 ГОСТ 7798-70	2
4	Шайба 8 Н ГОСТ 6402-70	2
5	Шайба 8 ГОСТ 6958-78	2
7	Заглушка	1