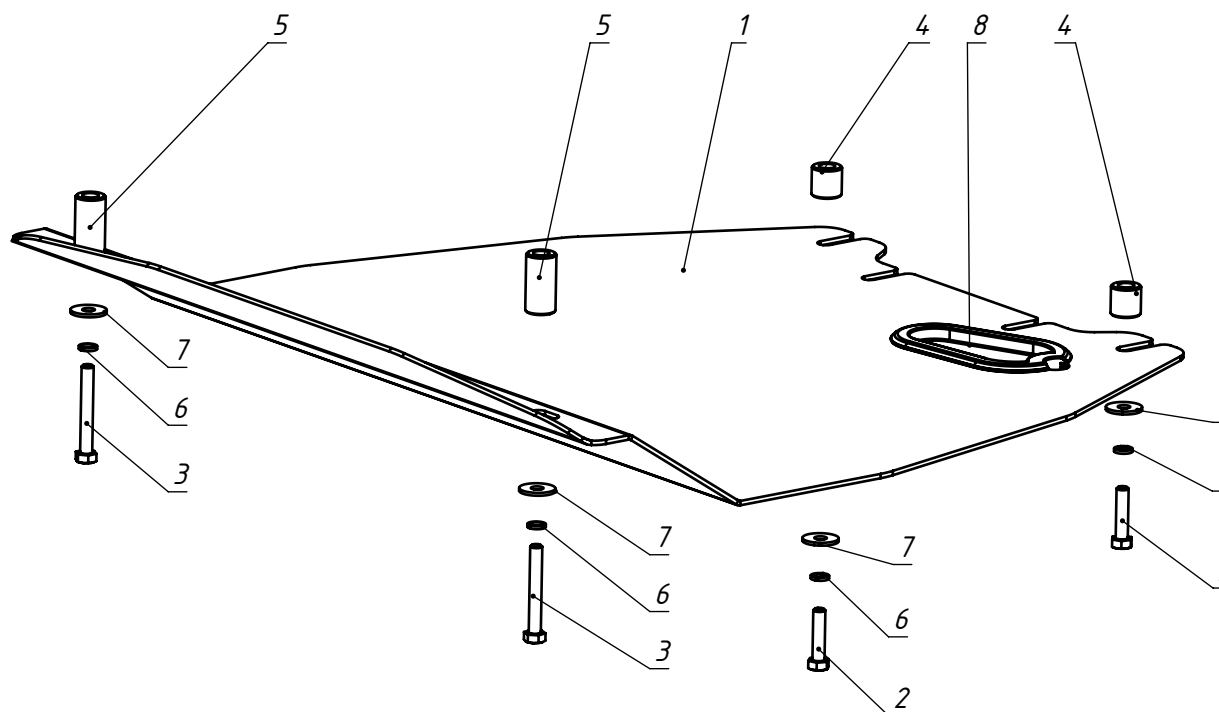


Арт

Subaru Forester Защита картера

46.11.021
46.11.022Год выпуска: 2008 по н.в.
Двигатель: 2,0 бензин
Коробка: АКПП
Электроусилитель руля

Поз	Наименование	К-во
1	Защита картера	1
2	Болт М8х35 ГОСТ 7798-70	2
3	Болт М8х60 ГОСТ 7798-70	2
4	Втулка 20х20	2
5	Втулка 20х40	2
6	Шайба 8 Н ГОСТ 6402-70	4
7	Шайба 8 ГОСТ 6958-78	4
8	Заглушка	1

Защита картера (поз. 1) крепится в четырех точках. Для этого необходимо:

1. Выкрутить четыре штатных болта, крепящие пыльник.
2. Прикрутить защиту (поз. 1) болтами (поз. 2, 3) с шайбами (поз. 6, 7) через проставочные втулки (поз. 4, 5).
3. Затянуть весь крепеж.