

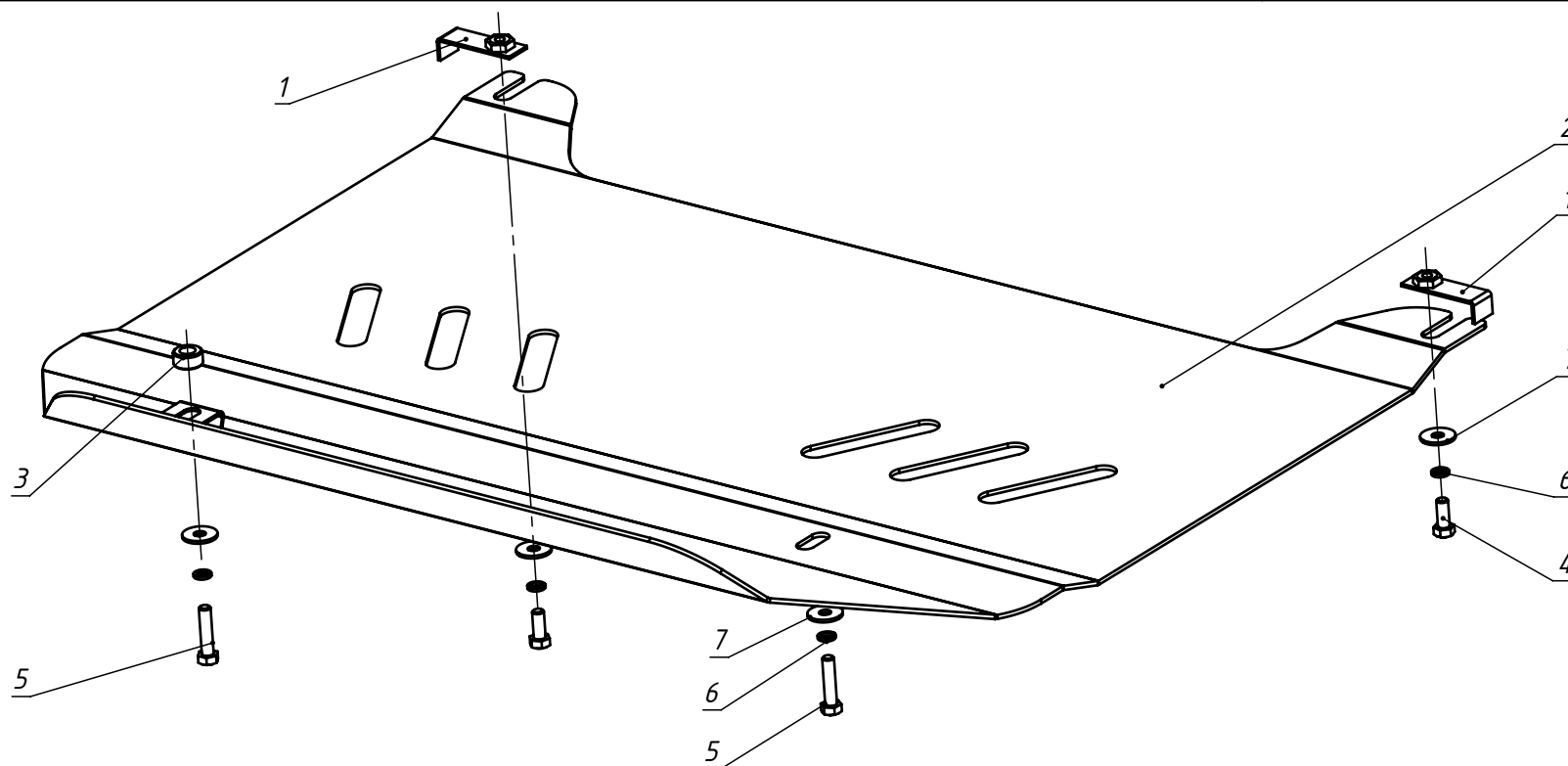
Арт

Защита картера Chevrolet Captiva, Opel Antara

08.07.021

08.07.022

Коробка: МКПП/АКПП



Поз.	Наименование	К-ВО
1	Закладная гайка М8	2
2	Защита в сборе	1
3	Втулка 20x10	1
4	Болт М8x20 ГОСТ 7798-70	2
5	Болт М8x35 ГОСТ 7798-70	2
6	Шайба 8 Н ГОСТ 6402-70	4
7	Шайба 8 ГОСТ 6958-78	4

1. Выкрутить штатные болты, крепящие пыльник.
2. Установить закладные гайки(поз. 1 ) в подрамник соосно технологическим отверстиям.
3. Наживить болты (поз. 4 ) с шайбами (поз. 6 , 7 ) в закладные гайки (поз. 1 )
4. Надеть защиту задней частью на болты (поз. 4 )
5. Закрутить болты(поз. 4 , 5 ) с шайбами(поз. 6 , 7 ) с проставочной втулкой(поз. 3 ) в передней части защиты.
6. Затянуть весь крепеж.