

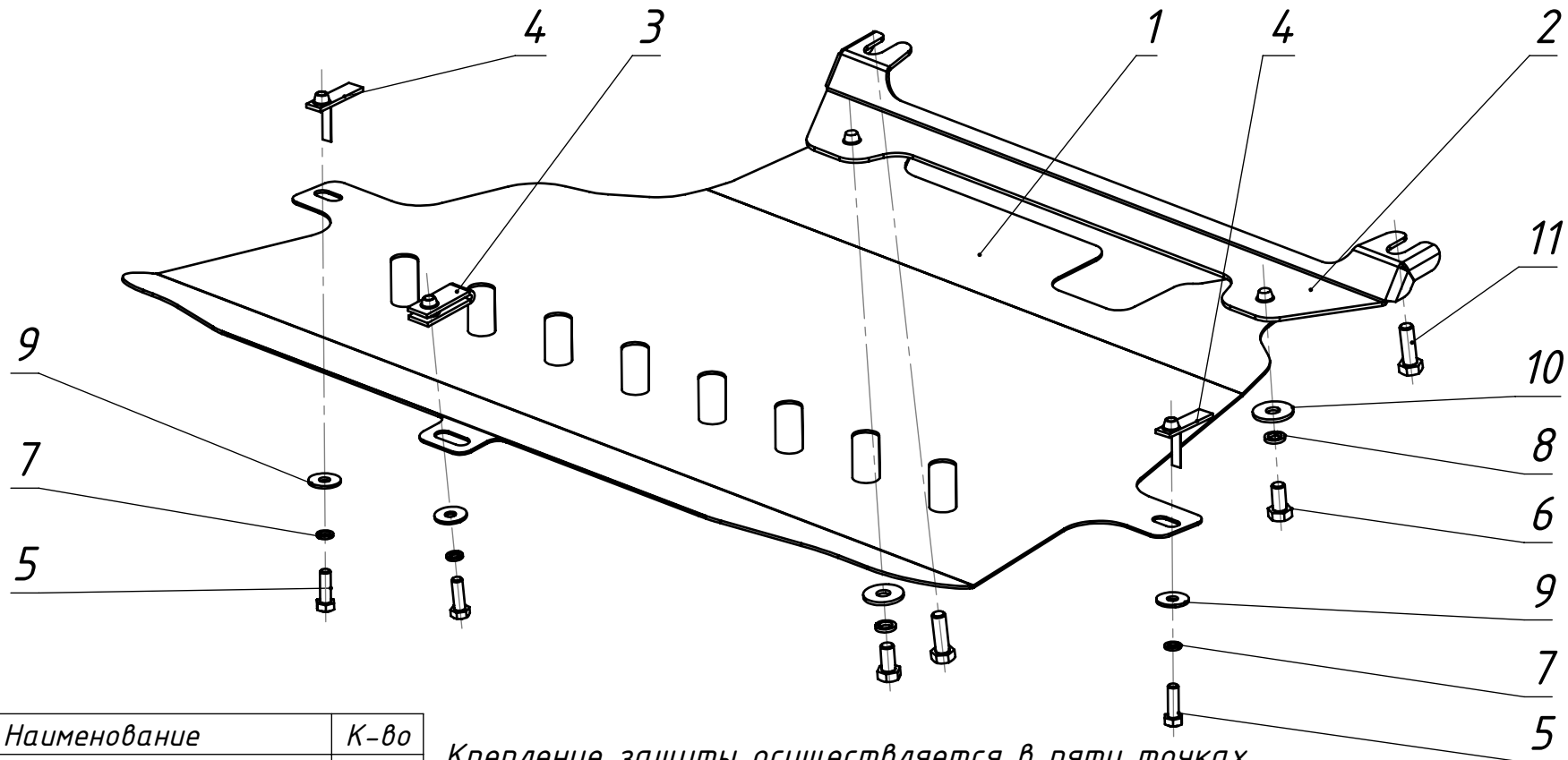
Арт

Защита картера Ford Mondeo

16.26.021

16.26.022

Год выпуска: 2007- по н.в.  
 Двигатель: 2,0/2,3/2,5 Бензин  
 Коробка: МКПП/АКПП



Поз.	Наименование	К-во
1	Защита картера	1
2	Кронштейн задний	1
3	Планка закладная Zk.01.10.01	1
4	Планка закладная Zk.01.11.00 СБ	2
5	Болт М8х25 ГОСТ 7798-70	3
6	Болт М10х20 ГОСТ 7798-70	2
7	Шайба 8 Н ГОСТ 6402-70	3
8	Шайба 10 Н ГОСТ 6402-70	2
9	Шайба 8 ГОСТ 6958-78	3
10	Шайба 10 ГОСТ 6958-78	2
11	Штатный болт	2

Крепление защиты осуществляется в пяти точках.

Для крепления защиты необходимо:

1. Разобрать защиту на составные части.
2. Ослабить болты крепления рулевой рейки.
3. Завести кронштейн задний (поз. 2) U-образными пазами на ослабленные болты.
4. Установить закладные планки (поз. 3, 4) в штатные отверстия подрамника.
5. Наживить болты (поз. 6) с шайбами (поз. 8, 10) в кронштейн задний (поз. 2).
6. Завести защиту (поз. 1) U-образными пазами на наживленные болты.
7. Прикрутить защиту (поз. 1) спереди и по бокам болтами (поз. 5) с шайбами (поз. 7, 9) к закладным планкам (поз. 3, 4).
8. Затянуть все резьбовые соединения.

Арт

Коробка: МКПП/АКПП

