

Арт

Защита картера Honda Civic 5D

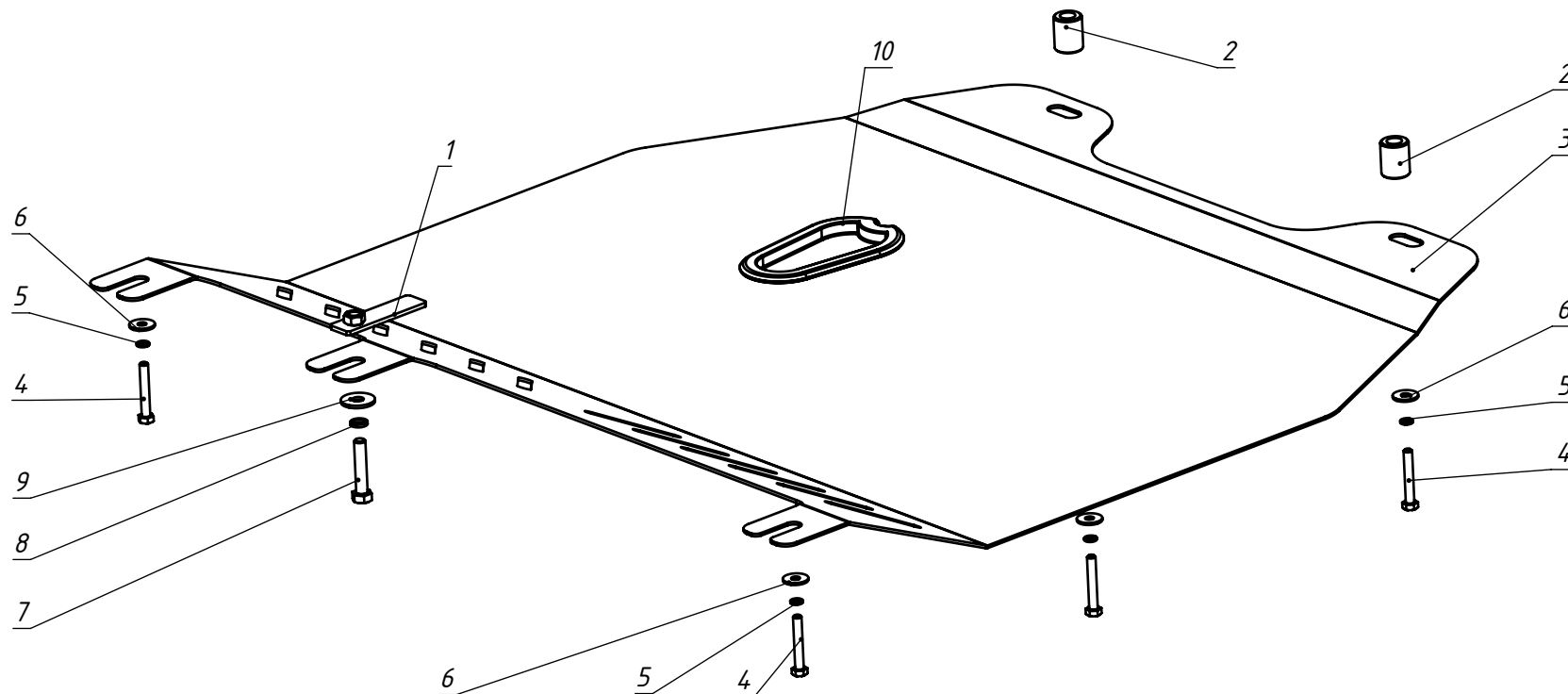
18.08.021

18.08.022

Год выпуска: 2006- по н.в.

Двигатель: 1,8 бензин

Коробка: МКПП/АКПП



ПОЗ	Наименование	К-ВО
1	Закладная планка	1
2	Втулка 20x25	2
3	Защита картера	1
4	Болт М6х40 ГОСТ 7798-70	4
5	Шайба 6 Н ГОСТ 6402-70	4
6	Шайба 6 ГОСТ 6958-78	4
7	Болт М8х40 ГОСТ 7798-70	1
8	Шайба 8 Н ГОСТ 6402-70	1
9	Шайба 8 ГОСТ 6958-78	1
10	Заглушка	1

1. Снять со штатного пыльника алюминиевую защиту.
2. Выкрутить 2 штатных болта М6 и вытащить 2 клипсы, крепящие штатный пыльник в передней части а/м.
3. Установить на подрамник радиатора закладную гайку(поз.1) и наживить болт М8х40(поз.7) с шайбами (поз.8,9).
- 4.Наживить в штатные резьбовые отверстия болты М6х40(поз.4) с шайбами(поз.5,6).
5. Завести переднюю часть защиты (поз.3) между пыльником и дампером.
6. Заднюю часть защиты крепить болтами М6х40 через проставочные втулки (поз.2) .
7. Затянуть весь крепеж.